

# Spot sur tige C1-Mini-S Corporate Friends®

Mini spot ponctuel sur une tige de 2 cm pour la mise en lumière des petits objets au plus près des collections. Disponible en deux modèles : magnétique ou à visser. LED 1,8 W (max. 130 lm). La gradation du spot se fait par un potentiomètre situé au niveau du driver. Le spot est équipé d'une optique 30°, il est orientable à 135° et pivotable à 360° grâce à sa rotule.

Disponible en 2 températures de couleur : 3 000K et 4 000K (2 700K et 5 700K sur demande). Corps en aluminium, finition anodisé ou noir mat.

Connectique et driver en sus, étude sur simple demande, **NOUS CONSULTER.**

Accessoires disponibles : optiques 15°, 18°, 26°, 45°, 80° et en elliptique 47°+25°, 40°+10°, grille en nid d'abeille paralume.

**Caractéristiques** : rendu des couleurs IRC type 97, R9 > 90, R12 > 90. Flux max. 130 lm. Tête diam. 14 mm. Durée de vie : 50 000H.



Réf.	Désignation	Modèle
E8840001	Spot C1-mini-S 1,8 W 3 000K	sur tige 2 cm à visser, noir ou alu*
E8840002	Spot C1-mini-S 1,8 W 3 000K	sur tige 2 cm magnétique, noir ou alu*
E8840003	Spot C1-mini-S 1,8 W 4 000K	sur tige 2 cm à visser, noir ou alu*
E8840004	Spot C1-mini-S 1,8 W 4 000K	sur tige 2 cm magnétique, noir ou alu*
E8840011	Spot C1-mini-S 1,8 W 3 000K	sur tige 40 cm à visser, noir ou alu*
E8840013	Spot C1-mini-S 1,8 W 4 000K	sur tige 40 cm à visser, noir ou alu*
<b>Accessoires</b>		
E8819001	Lentille ø 14 mm	18°, 26°, 45°, 80°, 47°+25°, 40°+10°
E8819002	Anti-éblouissement	noir ou alu*
E8819003	Volets	noir ou alu*
E8819004	Nid d'abeille	noir
E8899001	Driver avec potentiomètre	6 W pour max. 4 spots
E8899002	Driver avec potentiomètre	20 W pour max. 8 spots
E8899003	Driver avec potentiomètre	60 W pour max. 15 spots

\*Au choix, à préciser à la commande

Caractéristiques	
Dim. H x L x P (mm)	50 x 10 x 20
Poids (kg)	20 g
Inclinaison	135°
Rotation	360°
Puissance	1,8 W
Coloris	aluminium anodisé ou noir mat
Matériau	aluminium
Garantie	2 ans



**description :**

Spot à LED à installer dans les vitrines, orientable à 360°, pivotant à 135°, avec socle à vis ou socle magnétique

**couleur du boîtier :** aluminium anodisé noir, argent, or (autres finitions de surface sur demande)

**optique :** 15°, 18°, 26°, 30°, 45°, 80°, 47°+ 25°, 40°+ 10°

**couleur de la lumière (+/- 100K) :** ~2.700 K, ~3.000 K, ~3.500 K, ~4.000 K, ~5.700 K

**LED haute puissance, IRC élevé** DIN EN 55015:2013, durée de vie 50.000 heures | base de la durée de vie L80B10 classe de protection : IP 20, classe de protection III, CE, UL Listed No. E506729 - luminaire LED basse tension Corporate Friends

**flux lumineux max. (~3.000 K | lentille standard 30°) :** ~130 lm à ~1,8 W (72 lm/W)

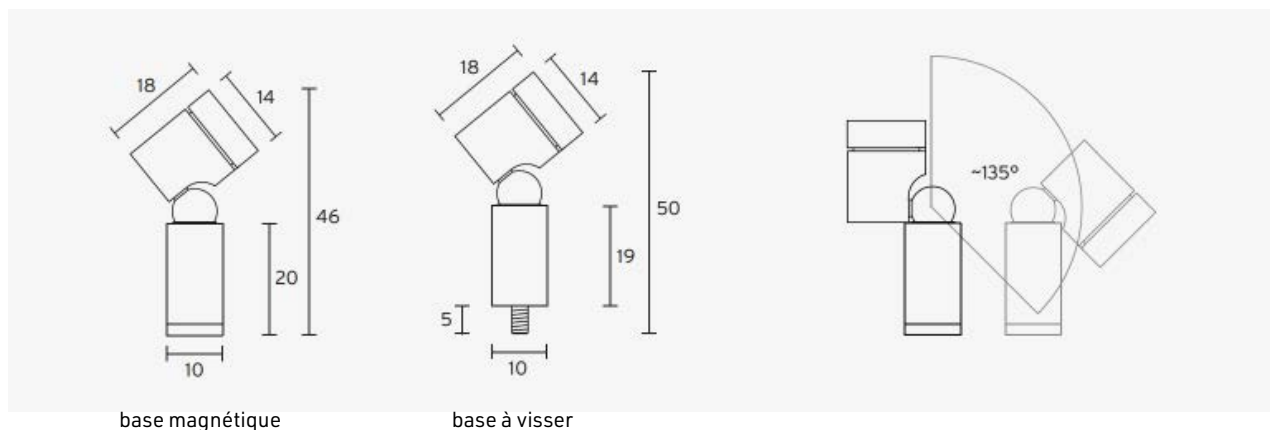
**entrée d'alimentation :** courant constant jusqu'à max. 600 mA

**pilote de LED autorisé :** Pilote de LED pour le Micro Jolly, Mini Jolly, Maxi Jolly par TCI avec courant constant (autre driver de LED sur demande)

**gradation :** externe par potentiomètre (incl.)

**accessoire optionnel :** grille alvéolaire, tube anti-éblouissement, tube incliné, feuille de diffusion de la lumière, coupe-flux

**Dimensions en mm**



**photométrie**

pour couleur de lumière ~3 000 K | objectif standard 30° | indice de rendu des couleurs typ. 97, R9 > 90, R12 > 90 |

variation de couleur ≤ 3 SDCM

